

| «GAZ» | KOD | SINIF | BASINÇ (BAR) (LT/DAK) | | Standart Boşaltma Debisi |
|---------|-----|-------------|-----------------------|-------|--------------------------|
| | | EN ISO 2503 | GİRİŞ | ÇIKIŞ | Q1 |
| Oksijen | O | - | 0-230 | 0-15 | 0-15 lt/dak |

Oksijen ile Çalışırken



Sigara içmek yasaktır



Yağ bulaştırılmamalıdır



Yangın veya patlama tehlikesi

Aşağıda ürün adı ve modeli belirtilmiş olan mamülün tüm üretim ve işçilik hatalarına karşı 2 YIL süre ile garantilidir. Kullanma hatalarından ortaya çıkacak arızalar ile sarf malzemeleri garanti kapsamı dışındadır. Üretim ve işçilik hatalarından meydana gelen arızalar tamir bakım servisimiz tarafından giderilir, gerektiğinde parça değişimi yetkili servis tarafından yapılır. Yetkili servisimiz dışında ürünlerimizin açılmaması gerekir. Kullanıcılar tarafından yapılan müdahalelerden meydana gelen arızalar, yangın, sel, su basması, vs. doğal afetlerden meydana gelen arızalar, ürünün teslimatından sonra yükleme boşaltma ve taşınması sırasında meydana gelen arızalar **Garanti Kapsamının Dışında** tutulmuştur. Garanti şartlarından yararlanmak için Garanti belgenizin ve faturanızın istenildiğinde gösterilmesi gerekmektedir.

Ürün Adı : Basınç Düşürücü
Markası : RE-VA
Model : ...

Ürün Kodu :RV-260
Garanti Süresi : 2 Yıl
Azami Tamir Süresi : 30 Gün

Ürün Lot No :

Satış Tarihi :

ÜRETİCİ FİRMANIN:

Ünvanı: RE-VA Tıbbi Cihaz San Ve Tic Ltd. Şti.
Adres : 10015 Sk. No:1 İ.A.O.S.B. Çiğli / İZMİR
Tel : 0 232 376 75 12 – 328 27 46
Fax : 0 232 376 75 11
Web : www.re-va.com.tr
Email : info@re-va.com.tr

SATICI FİRMANIN KAŞE ve İMZASI

RE-VA®

GAZ ARMATÜRLERİ

ISO

13485:2003



TS EN 2503



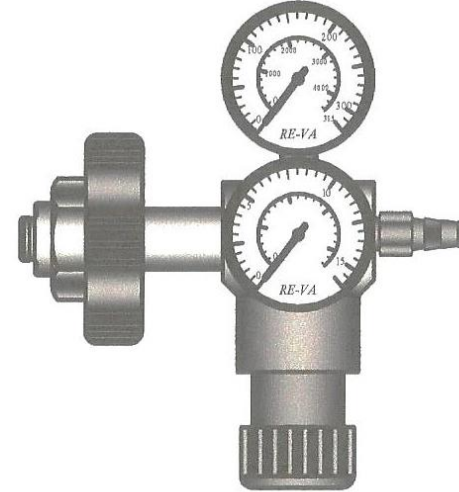
2195

KULLANMA ve BAKIM TALİMATI ACİL MÜDEHALE REGÜLATÖRÜ

TEK KADEME BASINÇ DÜŞÜRÜCÜ

RV-260

OKSİJEN



- Ürünlerimizin montajını bu talimattaki direktiflere uygun olarak yapınız.
- Ürünlerimizin kullanımı sırasında yapılmış uyarılara mutlaka uyunuz.
- Bakım ve servis ihtiyaçlarınız için firmamızla bağlantıya geçiniz
- Ürünlerimiz bu konuda eğitimli personel tarafından kullanılmalıdır.
- Talimatlar zararı veya tehlikeyi engellemek amacı ile doğru kullanım hakkında bilgi vermektedir. RE-VA LTD ŞTİ yanlış kullanım ve ürün üzerinde yapılan değişikliklerden dolayı oluşabilecek zararlardan sorumlu değildir.

RE-VA Tıbbi Cihaz San. ve Tic.Ltd.Şti.

10015 Sk. No:1 İ.A.O.S.B. Çiğli / İzmir / TÜRKİYE

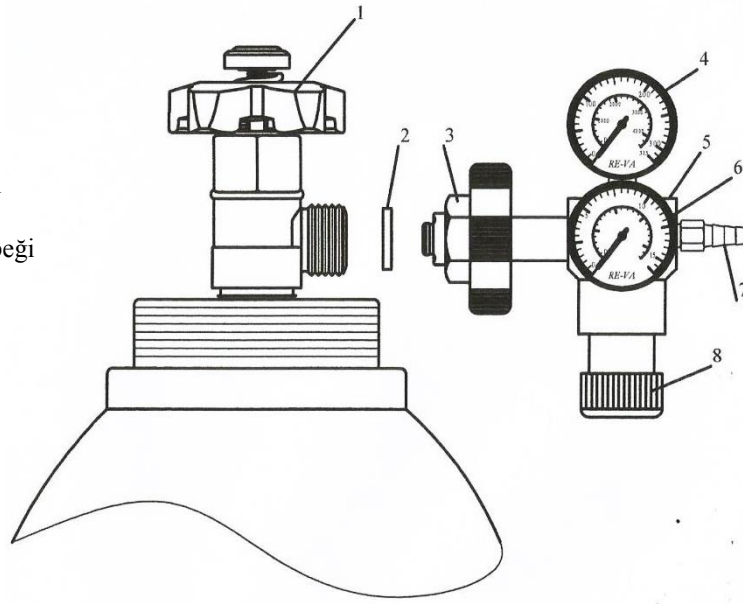
Telefon : 0(232) 376 75 12 – 328 27 46 – 328 27 56

Fax : 0(232) 376 75 11

www.re-va.com.tr

info@re-va.com.tr

- 1- Tüp Valfi
- 2- Bağlantı Contası
- 3- Bağlantı Somunu
- 4- Giriş Manometresi
- 5- Emniyet Sibobu
- 6- Çıkış Manometresi
- 7- Hortum Bağlantısı
- 8- Basınç Ayar Kelebeği



BASINÇ DÜŞÜRÜCÜLERİN MONTAJI ve KULLANIMI

- Basınç düşürücüyü bağlayacağımız tüpün valfini (1) çok kısa bir sürede açıp kapatınız.Bu uygulama tüp valfi içerisinde veya bağlantı ağzında oluşabilecek toz ve pisliklerin dışarı atılmasını sağlayacaktır.Bu uygulamayı yaparken tüpün sabit şekilde bağlı olmasına dikkat ediniz.
- **Tüp valfinin ve bağlantı ağzının temiz ve yağsız olmasına dikkat ediniz.**Oluşabilecek kir , yağ ve metal tozlarını mutlaka temizleyiniz.**KESİNLİKLE YAĞ KULLANMAYINIZ.**
- Basınç düşürücü tüp bağlantısında (3) mutlaka conta (2) kullanınız.Yıpranmış contalar **kullanmayınız.**
- Basınç düşürücü tüp bağlantısında (3) uygun bir anahtar yardımı ile vey a el ile tüp valfine monte ediniz.
- Tüp valfini açmadan önce basınç ayar kelebeğini (8) sola (saat yönü tersine) döndürerek tamamen gevşetiniz.Bu işlem diyaframın baskıdan kurtulmasını sağlayarak ürününüzün kullanım süresini uzatır, diyaframın zarar görmesini engeller.
- Gaz giriş manometresi (4) tamamen gösterinceye kadar tüp valfini **yavaşça** açınız.Bu işlemi gerçekleştirirken can güvenliğinizi için basınç düşürücü önünde veya arkasında durmayınız.Mutlaka koruyucu gözlük kullanınız.
- Basınç düşürücü tüp bağlantısının (3) sızdırmazlığını sağlamak için yağ içermeyen sabun köpüğü ile kontrol ediniz.
- Hortum bağlantısına (7) hortumunuzu bağlayınız.Sızdırmazlık için yağ içermeyen sabun köpüğü ile kontrol ediniz.
- Basınç ayar kelebeğini (8) sağa (saat yönünde) çevirerek istenile debiye (lt/dk) çıkış manometresinden (6) takip ederek tavsiye edilen miktar kadar ayarlayınız.
- İşleminiz sonunda önce tüp valfini (1) kapatınız.
- Hortum içindeki gazı boşaltınız.
- Basınç düşürücü basıncı sıfırlanınca basınç ayar kelebeğini (8) sola (saat yönü tersine) çevirerek kapalı konuma getiriniz.
- **Acil Müdahale Regülatörü kısa süreli oksijen tedavisi için kullanılmaktadır.Kesinlikle uzun süreli kullanmayınız**

ÜRÜN İLE İLGİLİ ÖZELLİKLER

- Ürünlerimiz gaz cinslerine göre prinç (MS 58) kalite malzemeden imal edilmiştir.
- Diyafram hammaddesi gaz cinsine ve kullanım basıncına göre kauçuk ve çelik olarak imal edilmektedir.Orjinali dışında farklı malzemeler tehlike yaratabilmektedir.
- Acil müdahale regülatörü tüp üzerine anahtar yardımı olmadan el ile montaj yapılabilecek şekilde tasarlanmıştır.
- Ürünlerimiz üzerinde kullanılan plastik hammaddeler sağlık için kullanıma uygun hammaddelerden imal edilmiştir.

! UYARILAR !

- Basınç düşürücüyü monte edeceğimiz tüp kesinlikle dikey pozisyonda olmalıdır.Tüpü yatay konumda veya ters konumda kullanmayınız.
- Kesinlikle firmamız tarafından ayarlanmış emniyet sibobu (5) ayarı ile oynamayınız
- Acil Müdahale regülatörünü sadece oksijen tüpüne bağlayınız.
- Manometre pozisyonu orijinal halinde kalmalıdır.Sağa , Sola , Geriye doğru çevirmeyiniz.
- Her türlü madeni , sıvı ve bitkisel yağların temasından kaçınınız.
- **OKSİJEN Basınç düşürücü kesinlikle yağ ile temas ettirilmemelidir.Montajda kullanılan takımların ve ellerinizin mutlaka temiz olmasına dikkat ediniz.Yağ ve oksijen teması şiddetli patlama ve yanmaya sebep olmaktadır.**
- Oksijen gazı başka görevler için asla kullanılmamalıdır.(Parça,talaş vs üfleme vb.)
- Çevresel nedenlerden dolayı birikecek atmosferik yağlardan basınç düşürücüler korunmalıdır.
- Basınç düşürücüde herhangi bir arıza tespit edilmesi durumunda basınç düşürücü kesinlikle kullanılmamalıdır.
- Basınç düşürücülerin tüp bağlantılarında mutlaka orijinal tüp contası kullanınız.Yıpranmış contaları değiştiriniz.**OKSİJEN için deri conta kesinlikle kullanmayınız.**
- Oksijen terapi cihazı akış miktarını doktorunuzun tavsiye ettiği akış miktarı üzerinde kesinlikle kullanmayınız.
- Montajda ve kullanımda mutlaka temiz takımları kullanınız.
- Çalışma ortamında tüp ve basınç düşürücüler ; Isıdan , kıvılcımdan , alevden , yüksek güneş ışınlarından ve sıcak metal parçalardan korunmalıdır.Sigara içilmemelidir.Tüplerinizin tüp arabalarında veya duvara zincirli bir şekilde dikey pozisyonda bağlı olarak kullanılmasına dikkat ediniz.
- **Tamir ve bakım orijinal yedek parçaları ile firmamız tarafından yapılmaktadır.**
- Kullanım haricinde basınç düşürücüler yağsız temiz bir ortamda güneş ışınları ve ısı üreteçlerinden (kalorifer , soba vb.)uzak tutulmalıdır.
- Kullanım haricinde Basınç ayar kelebeği boş konumda bırakılmalıdır.
- Basınç düşürücüler-20 C ile + 60 C sıcaklık aralıklarında çalıştırılmamalıdır.
- Ürünün bakanlıkça belirlenmiş ömrü 5 (beş) yıldır.
- Genel olarak periyodik bakım gerektirmez ancak manometrelerin yılda bir kez olmak üzere yağsız kalibrasyonu veya doğrulama yapılması tavsiye edilir.(ürün kalibrasyonu veya doğrulaması tüketici tarafında yaptırılır)
- Ürünler üzerinde kullanılmakta olan manometreler firmamızın imalatı olmayıp farklı firmalardan tedarik edilmektedir.Bu nedenle bu ürünler kendi üreticisi olan firmanın garantisi altındadır.Bu manometreler ile ilgili sorunlarda firmamız sadece üretici firma ile tüketici arasında aracı konumdadır.
- Talimatlara uygun kullanıldığında insan ve çevre sağlığına herhangi bir zararı yoktur.
- Basınç düşürücülerini kullanım basınçları dışında daha yüksek basınçlar için zorlanmamalıdır.